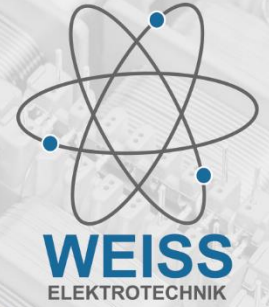
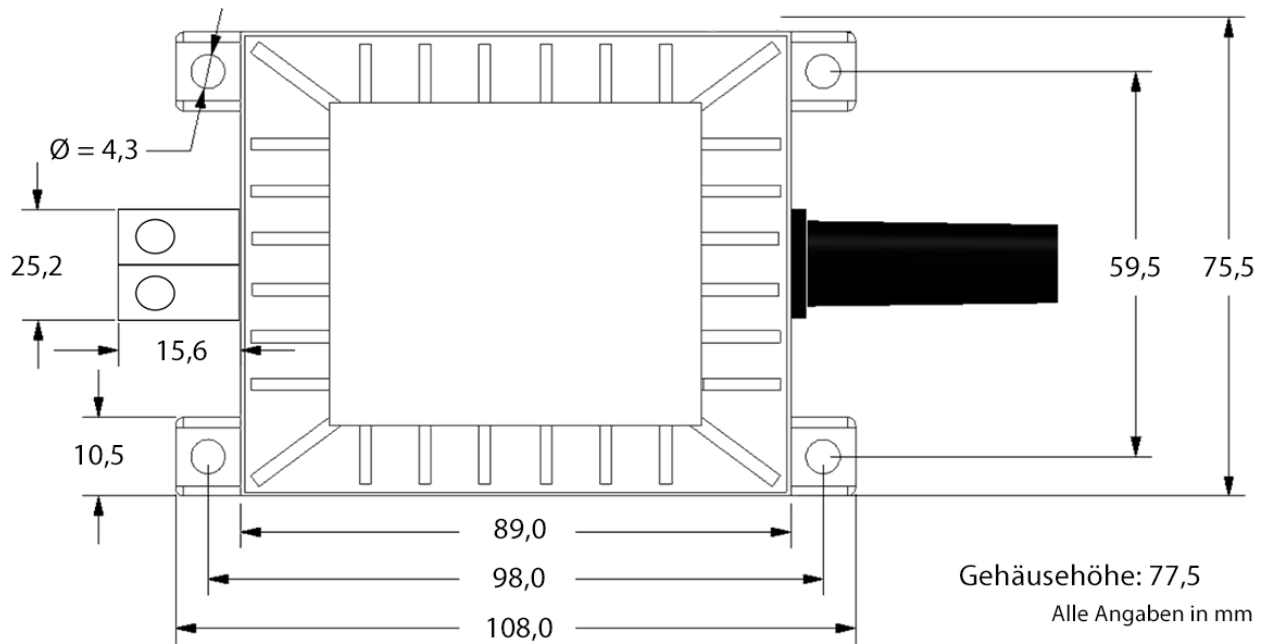


Datenblatt

Sicherheitstransformator 122 00400



Aufbau



Elektrische Nenndaten

Leistung	100 VA
Eingang	230 V / 50-60 Hz
Ausgang	16 V AC / 6,25 A

Anschlüsse

Primär

H05VVH2-F, 2x 0,75 mm², ca. 2,0 m lang,
Netzkabel mit Euroflachstecker

Sekundär

Schnelldruckklemmen

Konstruktionsdetails

- schwarzes Kunststoffgehäuse mit vier Befestigungslaschen
- vakuumvergossen
- bedingt kurzschlussfest durch Temperaturschalter ($\vartheta = 110\text{ °C}$)
- max. Umgebungstemperatur T_a 40 °C
- Isolierstoffklasse E
- Schutzart IP 40
- Schutzklasse II
- Gewicht: ca. 2,2 kg
- gefertigt nach EN 61558-2-6

